

Ecobilan

Eau potable – Eau minérale



Niels Jungbluth

sur mandat de la
Société Suisse de l'Industrie du Gaz et des Eaux (SSIGE)

Uster, mars 2006

manuscrit

ESU-services
Rolf Frischknecht
Mireille Faist Emmenegger
Niels Jungbluth
www.esu-services.ch

Kanzleistrasse 4
T +41 44 940 61 91
T +41 44 940 61 35
T +41 44 940 61 32
F +41 44 940 61 94

CH - 8610 Uster
frischknecht@esu-services.ch
faist@esu-services.ch
jungbluth@esu-services.ch

1. Ecobilan

Niels Jungbluth, chef de projet, Esu-Services à Uster

1.1. Problématique

Boire est une nécessité vitale. Il faudrait même boire au moins deux litres par jour. Mais comment subvenir à ce besoin en ménageant l'environnement? L'eau du robinet y contribue-t-elle? Telle est la question à l'origine d'une enquête réalisée sur mandat de la SSIGE (Jungbluth & Faist Emmenegger 2005).

Jusque dans les années quatre-vingts, la consommation d'eau potable se caractérise par une augmentation lente, mais régulière. Depuis, elle affiche une légère tendance à la baisse. Sans compter l'industrie, l'artisanat et l'agriculture, aujourd'hui, chaque habitant de Suisse consomme 160 litres d'eau potable par jour, dont une très petite quantité sert en fait à la boisson.

En comparaison, la consommation d'eaux minérales progresse régulièrement depuis quelques années. Elle atteint aujourd'hui environ 130 litres par an et par habitant. En une décennie, les importations d'eaux minérales ont plus que triplé et couvrent aujourd'hui près d'un tiers de la consommation suisse d'eau de boisson.

Tant l'eau du robinet que les eaux minérales ont un impact environnemental dû à la production, au conditionnement et au transport. Mais jusqu'ici, rares sont les études publiées à ce sujet. La présente étude vient combler cette lacune en proposant une analyse détaillée de l'écobilan de différents types d'eau de boisson.

L'écobilan est une méthode d'analyse visant à évaluer l'impact d'un produit sur l'environnement durant toute sa durée de vie (principe du berceau au tombeau), c'est-à-dire du stade de la matière première au stade de l'élimination des déchets, en passant par toutes les étapes de transformation et d'utilisation du produit.

1.2. Objectif et périmètre d'analyse

ESU-services a été chargé par la Société suisse de l'industrie du gaz et des eaux (SSIGE) de réaliser une étude d'écobilan approfondie comparant l'eau potable et les eaux minérales en bouteilles ou en bonbonnes. Cette étude se focalise sur la comparaison directe de l'eau du robinet et des eaux en bouteilles ou bonbonnes et se limite par conséquent aux paramètres analogues. Les aspects non comparables, p. ex. les distributeurs d'eau, les modes d'emballage, la logistique de distribution, etc., sont exclus du champ d'analyse. L'unité comparative de base est le litre (1 kg) d'eau prête à la consommation. Aucune différence n'est faite quant aux composants minéraux et à leurs propriétés positives ou négatives pour la santé.

L'étude part donc de l'hypothèse que toutes les eaux comparées sont de qualité analogue.

Le chemin de l'eau est considéré dans sa totalité, de la source au verre d'eau, en passant par toutes les étapes intermédiaires: captage, traitement, conditionnement, emballage, échelons de distribution (grossistes, détaillants), distribution par réseau (infrastructures), livraisons à domicile, réseaux d'immeuble, traitement au point de consommation (réfrigération, appareils à soda, etc.).

L'écobilan ne tient pas compte des récipients (verre, gobelet, etc.), ni de l'évacuation des urines, l'hypothèse étant que ces deux facteurs ne présentent aucune différence entre les deux variantes.

S'agissant de l'impact environnemental (émissions et exploitation des ressources), les valeurs retenues ont été calculées au moyen des méthodes suivantes:

- consommation cumulée d'énergie primaire: énergie d'origine nucléaire, fossile ou hydraulique, à l'exclusion des énergies de source biogénique, renouvelable (éolienne, solaire) ou géothermique (Frischknecht *et al.* 2004); pour faciliter la compréhension, la consommation cumulée d'énergie primaire est exprimée en équivalents pétrole,
- potentiel de changement climatique sur 100 ans (émissions de gaz à effet de serre, IPCC 2001): évaluation des incidences potentielles des eaux de boisson sur le climat,
- écopoints 1997 (Brand *et al.* 1998): méthode pondérant les émissions de polluants, l'exploitation des ressources et les déchets en relation avec les objectifs de la politique environnementale suisse,
- écoindicateurs 99 (H, A) (Goedkoop & Spriensma 2000): méthode évaluant les émissions de polluants et l'exploitation des ressources en fonction de leur impact sur l'environnement et la santé publique.

1.3. Données

Les flux d'énergie et de matières ont été chiffrés pour chaque processus déterminant. Les processus connexes (évacuation des eaux usées, emballages, transports et matériaux de construction, etc.) sont évalués d'après les données du Centre ecoinvent (ecoinvent Centre 2004).

Deux régions types ont été sélectionnées pour la fourniture d'eau potable: une zone urbaine (réseau de la ville de Zurich, ZH) et une zone rurale (réseau de la Seeländische Wasserversorgung SWG, BE). Ces deux

réseaux représentent assez bien les conditions prévalant pour la distribution d'eau en Suisse (CH). L'eau potable consommée comme eau de boisson a été évaluée selon plusieurs scénarios (Tab. 1.1). Les scénarios 1 à 5 intègrent l'impact du mode de consommation (réfrigération au frigo ou dans les fontaines à eau, appareil à soda¹) par rapport à la consommation d'eau en Suisse. Les scénarios 1, 6, 7, 8 comparent différentes régions types par rapport à un même mode de consommation.

Tab. 1.1 Scénarios pour l'évaluation de la consommation d'eau potable dans les ménages

Scénarios	1	2	3	4	5	6	7	8
Région	CH	CH	CH	CH	CH	SWG	CH	UE
Mode de consommation	robinet	robinet	app. à soda	app. à soda	fontaine	robinet	robinet	robinet
Ajout d'acide carbonique	non	non	oui	oui	non	non	non	non
Rinçage	non	oui	oui	oui	non	non	non	non
Température contrôlée	non	oui	oui	non	oui	non	non	non
Paramètres	Eau potable, CH, plate, non réfrigérée, robinet	Eau potable, CH, plate, réfrigérée, robinet	Eau potable, CH, gazeuse, réfrigérée, appareil à soda	Eau potable, CH, gazeuse, non réfrigérée, appareil à soda	Eau potable, CH, plate, réfrigérée, fontaine	Eau potable, SWG, plate, non réfrigérée, robinet	Eau potable, ZH, plate, non réfrigérée, robinet	Eau potable, UE, plate, non réfrigérée, robinet

Le rinçage correspond à l'eau utilisée pour rincer le récipient utilisé pour la réfrigération ou l'appareil à soda.

La consommation d'eau minérale a également été analysée selon divers paramètres: production en Suisse (CH) ou en Europe (UE), bouteille PET de 1,5 litre, bouteille en verre consignée de 1 litre ou bonbonne de 18,9 litres à 50 cycles, eau gazeuse ou plate, types de transport, réfrigérée ou non. Les scénarios retenus figurent au tableau 3.2. Ils vont du scénario minimaliste au scénario maximaliste, sans considérer chaque produit disponible en supermarché. Les données relatives au conditionnement des eaux minérales sont tirées de diverses études d'écobilan et peuvent être considérées comme relativement fiables. Les données relatives aux emballages reposent sur de nombreuses études bien étayées. S'agissant des transports, les données ont également été évaluées selon un scénario minimaliste et un scénario maximaliste. Les valeurs moyennes des transports ne sont en revanche pas connues.

Pour l'eau en bonbonne, on admet un rayon de livraison de plus de 10 km jusqu'au client avec un véhicule de livraison, à quoi s'ajoute le fonctionnement d'une fontaine à eau. Les scénarios 6 et 9 sont paramétrés pour le transport privé d'eau minérale à domicile avec une voiture de tourisme, soit un trajet moyen de 5 km pour 36 litres d'eau achetés en magasin. Dans les autres scénarios, l'hypothèse de calcul retient le transport à pied ou à vélo. Le scénario 9 représente l'hypothèse la plus optimiste. Le scénario 10 illustre la constellation moyenne des flux liés à la consommation d'eau minérale.

¹ Appareil à soda: appareil ménager sans réfrigération, nécessitant l'emploi d'une cartouche de CO₂

Tab. 1.2 Scénarios pour le calcul de la consommation d'eau minérale dans les ménages

Scénarios	1	2	3	4	5	6	7	8	9	10
Production	CH	CH	CH	CH	CH	CH	CH	UE	UE	CH/UE
Transport en camion	50	50	50	50	50	50	50	1000	1000	200
Transport en voiture, camionnette	-	-	10	-	-	5	10	-	5	-
Acide carbonique	non	non	non	oui	non	oui	non	non	oui	non
Température contrôlée	non	non	non	non	oui	oui	oui	non	oui	non
Emballage	Verre UM	PET UU	Récipient	PET UU	PET UU	PET UU	Récipient	PET-UU	Verre UM	PET/verre
Paramètres	eau minérale, production en CH, plate, non réfrigérée, verre UM, ménages	eau minérale, production en CH, plate, non réfrigérée, PET UU, ménages	eau minérale, production en CH, plate, non réfrigérée, bonbonne, ménages	eau minérale, production en CH, gazeuse, non réfrigérée, PET UU, ménages	eau minérale, production en CH, plate, réfrigérée, PET UU, ménages	eau minérale, production en CH, gazeuse, réfrigérée, PET UU, ménages	eau minérale, production en CH, plate, réfrigérée, bonbonne, ménages	eau minérale, production UE, plate, non réfrigérée, PET UU, ménages	eau minérale, production UE, gazeuse, réfrigérée, verre UM, ménages	eau minérale, production CH/UE, plate, non réfrigérée, PET/verre, ménages

UM = à usage multiple

UU = à usage unique

1.4. Evaluation

1.4.1. Production d'eau potable

L'analyse des principaux flux d'énergie pour le Service des eaux de Zurich est illustrée à la Fig. 1.1. L'impact environnemental de la production d'eau potable est déterminé par deux facteurs, la consommation d'électricité d'une part, et les infrastructures d'autre part, en particulier le réseau de distribution et les réseaux d'immeuble. Les équipements de production jouent à cet égard un rôle plutôt marginal. Si la consommation d'électricité est relativement bien connue, l'incertitude est grande quant aux flux d'énergie absorbés par les infrastructures (matériaux, construction, durée de vie). L'éco-indicateur 99 (H, A) reflète essentiellement la consommation d'énergie primaire, et les émissions de certains polluants tels que particules, oxydes d'azote et oxydes de soufre.

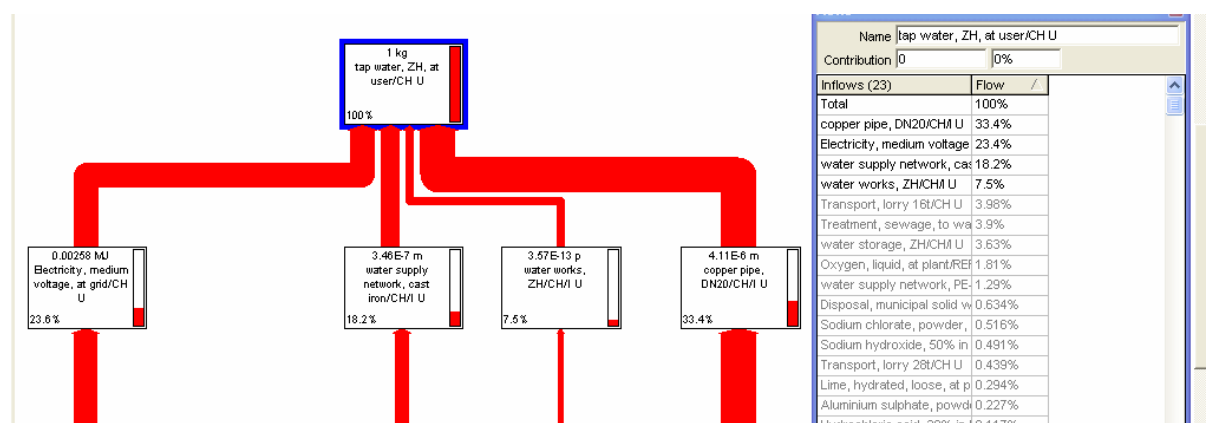


Fig. 1.1 Principaux flux énergétiques caractérisant le Service des eaux de Zurich, avec évaluation selon la méthode de l'éco-indicateur 99 (H, A)

1.4.2. Résultats

Le bilan dressé au Tab. 1.3 intègre tous les scénarios et les résultats obtenus selon les quatre méthodes de calcul, exprimés en équivalents énergétiques ou en équivalents pétrole. Si on considère par exemple l'eau minérale, on la transporte souvent sur de longues distances jusqu'au client: l'énergie absorbée par ce processus est de l'ordre de 320 ml en équivalents pétrole par litre d'eau minérale. Pour l'eau du robinet, la valeur correspondante ne dépasse pas 0,3 ml, soit 1000 fois moins.

Les deux régions types BE et ZH se caractérisent par un impact environnemental conforme à la moyenne suisse. Mais si on regarde ces résultats en détail, on voit que les appareils à soda augmentent considérablement l'impact environnemental de l'eau potable: même si leur utilisation est comparativement

assez faible, la commercialisation des minicartouches de CO₂ entraîne un surcroît d'émissions de CO₂ qui péjore l'écobilan de l'eau potable. La réfrigération accentue encore ce phénomène.

L'impact environnemental des eaux minérales est essentiellement déterminé par la réfrigération, l'emballage et les transports. Les flux énergétiques absorbés par la production et le commerce sont relativement peu significatifs. S'agissant des emballages, il n'y a guère de différences à signaler. Sur les courtes distances, les bouteilles à usage multiple et les bonbonnes sont plus favorables. Sur les longues distances, les bouteilles en verre sont préférentielles à cause de leur poids par rapport aux bouteilles en PET. L'eau minérale gazeuse a une incidence légèrement plus marquée que l'eau minérale plate, mais cette différence reste marginale. La réfrigération ou l'utilisation d'une fontaine à eau péjore quelque peu l'écobilan des eaux minérales.

Tab. 1.3 Evaluation globale des scénarios, résultats des quatre méthodes de calcul (dépense énergétique cumulée, émissions de gaz à effet de serre, éco-indicateur 99 (H,A) et éco-points 1997). Données exprimées par litre d'eau.

	Consommation cumulée d'énergie primaire (MJ-eg)	Équivalents pétrole (dl)	Émissions de gaz à effet de serre (kg CO ₂ -eg)	Éco-indicateur 99 (H,A) points	Écopoints 97
Eau potable, CH, plate, non réfrigérée, robinet	0.0106	0.003	4.36E-4	3.93 E-5	1.1
Eau potable, UE, plate, non réfrigérée, robinet	0.0108	0.003	6.16E-4	3.92 E-5	1.0
Eau potable, SWG, plate, non réfrigérée, robinet	0.0132	0.004	4.27E-4	4.12 E-5	1.2
Eau potable, ZH, plate, non réfrigérée, robinet	0.0136	0.004	4.06 E-4	3.47 E-5	1.1
Eau potable, CH, gazeuse, non réfrigérée, appareil soda	0.593	0.160	3.98 E-2	2.02 E-3	35.6
Eau potable, CH, plate, bouillante, casserole	1.070	0.288	1.65 E-2	9.31 E-4	46.2
Eau potable, CH, plate, réfrigérée, robinet	1.490	0.401	2.88 E-2	1.86 E-3	66.1
Eau potable, CH, plate, réfrigérée, fontaine	1.730	0.466	3.34 E-2	2.04 E-3	75.6
Eau potable, CH, gazeuse, réfrigérée, app. À soda	2.040	0.549	6.61 E-2	3.72 E-3	98.5
Eau minérale, production CH, plate, non réfrigérée, bonbonnes, ménages	1.860	0.501	8.98 E-2	6.98 E-3	98.6
Eau minérale, production CH, plate, non réfrigérée, bouteilles en verre UM, ménages	2.410	0.649	1.07 E-1	9.44 E-3	123.0
Eau minérale, production CH, plate, réfrigérée, bonbonnes, ménages	3.390	0.912	1.11 E-1	8.13 E-3	162.0
Eau minérale, production CH, plate, non réfrigérée, bouteilles PET UU, ménages	4.230	1.139	1.78 E-1	1.48 E-2	183.0
Eau minérale, production CH, gazeuse, non réfrigérée, bouteilles PET UU, ménages	4.350	1.171	1.98 E-1	1.53 E-2	195.0
Eau minérale, production CH/RER, plate, non réfrigérée, PET/verre, ménages	4.380	1.179	2.01 E-1	1.82 E-2	223.0
Eau minérale, production CH, plate, réfrigérée, bouteilles PET UU, ménages	5.680	1.529	2.04 E-1	1.65 E-2	246.0
Eau minérale, production CH, gazeuse, réfrigérée, bouteilles PET UU, ménages	7.400	1.992	3.19 E-1	2.45 E-2	341.0
Eau minérale, production UE, plate, non réfrigérée, bouteilles PET UU, ménages	8.340	2.245	4.25 E-1	4.24 E-2	508.0
Eau minérale, production UE, gazeuse, réfrigérée, bouteilles en verre UM, ménages	11.800	3.176	6.18 E-1	6.07 E-2	771.0

1.4.3. L'eau potable face à l'eau minérale

La Fig. 1.2 met en comparaison l'eau potable et l'eau minérale. Les pourcentages expriment l'impact environnemental de l'eau potable par rapport à l'eau minérale. Dans l'ensemble, les différentes méthodes de calcul donnent des résultats assez groupés pour chaque scénario, tandis que les écarts absolus sont relativement grands entre les différents scénarios.

L'eau minérale non réfrigérée, plate, se caractérise par un impact environnemental de 90 à plus de 1000 fois supérieur à celui de l'eau du robinet. L'écart s'accroît avec la distance de transport de l'eau minérale jusqu'au consommateur. Outre cette distance, le mode de transport est un facteur à forte pondération, d'où l'incidence surproportionnelle que peuvent avoir les courtes distances en voiture.

Dans les scénarios avec réfrigération, l'eau du robinet l'emporte également sur l'eau minérale. La différence relative est toutefois moins marquée et varie entre 25 et 50 % par rapport à l'eau minérale.

S'agissant des eaux gazeuses, les appareils à soda s'avèrent plus avantageux que les eaux minérales. Sans réfrigération, l'eau potable gazéifiée a un impact environnemental 5 à 8 fois moins élevé que l'eau minérale.

Quel que soit le scénario, l'eau du robinet l'emporte sur l'eau minérale. Cette constatation demeure même si on tient compte des chiffres effectifs, dont les grandes variations s'expliquent par des facteurs difficiles à évaluer, comme le comportement des consommateurs par exemple. S'agissant du transport des eaux minérales, les distances ne sont pas faciles à évaluer avec précision à cause du nombre de producteurs.

Les conclusions sont toutefois assez bien étayées, puisque les résultats obtenus pour l'eau potable ont été calculés de manière très conservatrice, tandis que pour les eaux minérales, les calculs intègrent aussi une variante minimaliste en cas de doute.

L'eau potable mise en bouteille, transportée et vendue comme de l'eau minérale, n'a plus aucun avantage écologique sur l'eau minérale, eu égard à l'emballage et au transport par route ou par rail.

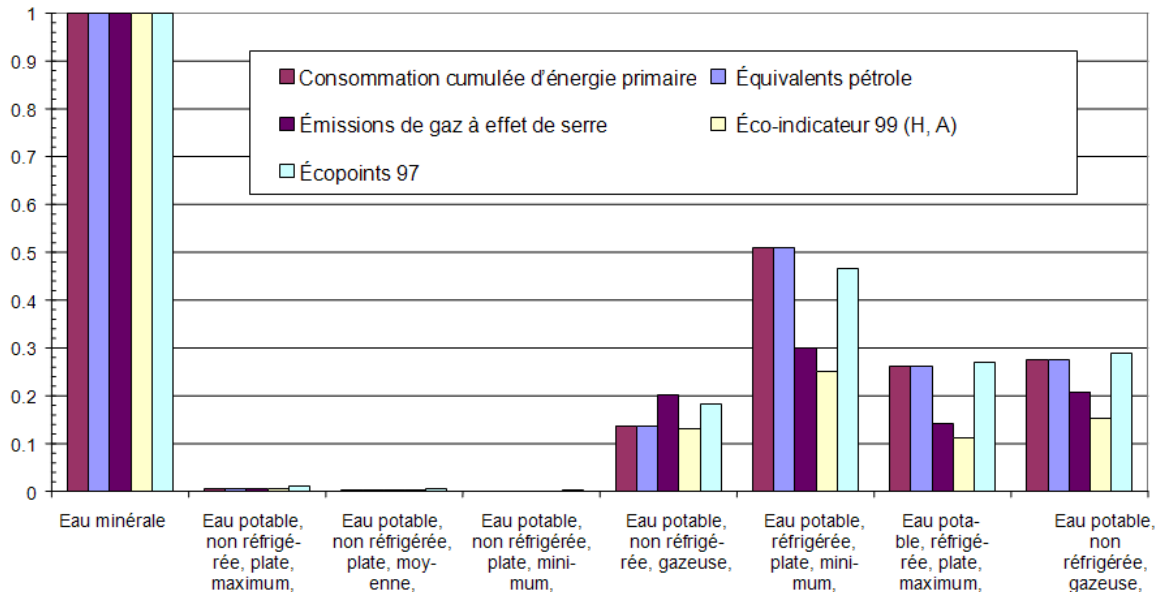


Fig. 1.2 L'eau potable face à l'eau minérale: un impact environnemental très différent

1.5. Recommandation

La présente étude d'écobilan est la première étude détaillée sur l'impact écologique de l'eau potable et de l'eau minérale en Suisse. Les résultats sont directement traduisibles en règles de comportement pour les consommateurs.

Une consommation annuelle de 2 litres d'eau par personne et par jour correspond à un trajet de km en voiture

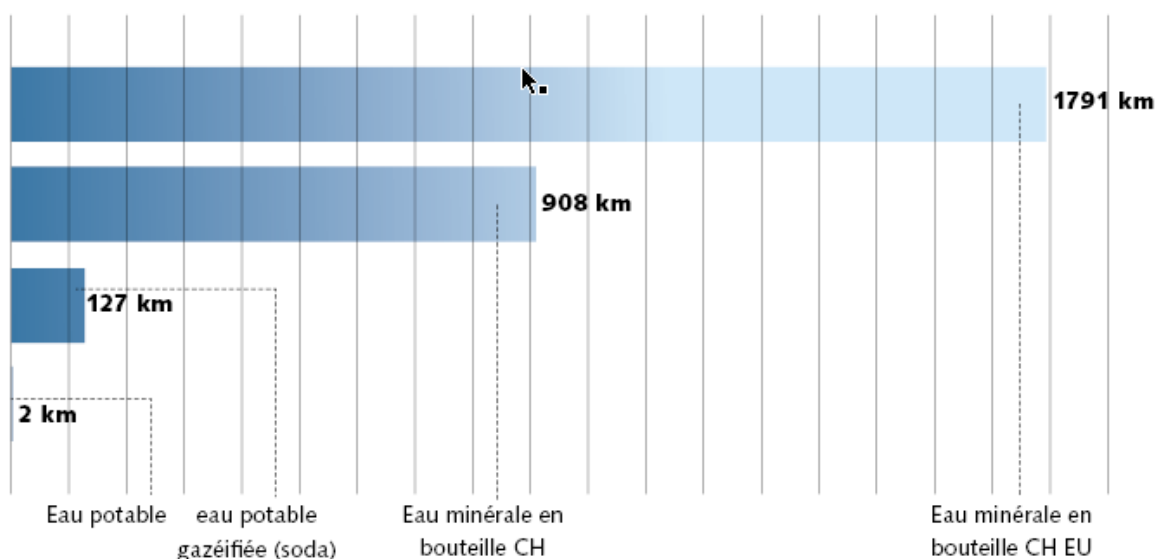


Fig 3.3: **Équivalences énergétiques: pour 2 litres d'eau minérale par jour et par personne pendant une année, on pourrait parcourir env. 2000 km en voiture, contre 2 km seulement pour l'eau potable.**

Du point de vue écologique, il vaut mieux boire de l'eau potable que de l'eau minérale. Toute réfrigération (frigo ou fontaine) péjore nettement l'écobilan. Si on préfère le goût de l'eau additionnée de gaz carbonique, il vaut mieux prendre un appareil à soda. Ce type d'appareil, avec les cartouches de gaz carbonique assorties, devrait être employé très régulièrement (plus d'un litre par jour) et sur une longue période (plus de cinq ans) pour que ce mode de consommation se rentabilise du point de vue environnemental (et financier). Si on boit malgré tout de l'eau minérale de temps en temps, il faut garder à l'esprit que la provenance de l'eau minérale joue un rôle bien plus important que son emballage. Par principe, le lieu de mise en bouteille devrait être aussi proche que possible du consommateur. Lorsque cette condition est remplie, rien ne s'oppose aux bouteilles à usage multiple et aux bonbonnes.

Concernant la réfrigération, il apparaît ardu de formuler des recommandations à propos du type d'appareil. Le choix d'un appareil dépendra surtout de son utilisation effective et de sa consommation d'électricité. Si un appareil existe déjà (par ex. un frigo), l'ajout d'une fontaine augmente considérablement la consommation d'électricité globale.

Il ne faut pas croire qu'on ménagerait de beaucoup l'environnement en renonçant à l'eau minérale ou en réduisant sa consommation d'eau potable. La consommation d'eau joue en fait un rôle très marginal dans l'écobilan global. Mais pour le consommateur, nourriture et boisson constituent souvent le point de départ d'une nouvelle approche écologique. Pour l'eau comme pour d'autres boissons (bière, vin, jus, etc.) ou aliments, les recommandations sont les mêmes: opter pour des distances très courtes, réduire la réfrigération, ménager les ressources. Seul l'effet multiplicateur de ces recommandations appliquées au niveau individuel permet d'obtenir un effet d'assez grande portée.

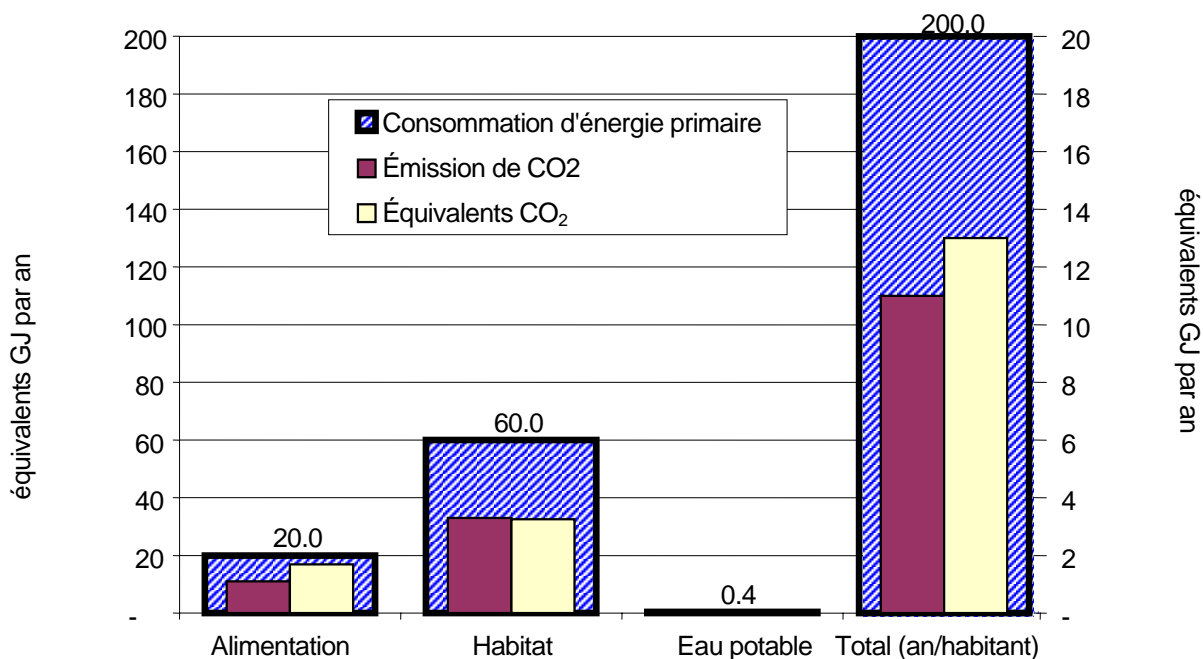


Fig. 3.4: 162 litres d'eau potable par jour: quelques pour milles sur l'impact environnemental d'un ménage.

Pour les distributeurs d'eau, la présente étude met en évidence la prépondérance des infrastructures, et en particulier des réseaux de conduites, dans l'écobilan de l'eau potable. Il est recommandé de choisir des matériaux et des procédés aussi éocompatibles que possible pour la construction et l'entretien des infrastructures. Un autre facteur important est la consommation d'électricité. Par ailleurs, les fuites de réseau et la consommation d'eau des distributeurs d'eau peuvent péjorer considérablement l'écobilan de l'eau potable au robinet du consommateur. Il y a lieu de réduire autant que possible l'impact de ces deux facteurs.

Bibliographie

Brand et al. 1998. Brand G., Scheidegger A., Schwank O. and Braunschweig A. (1998) Bewertung in Ökobilanzen mit der Methode der ökologischen Knappheit - Ökofaktoren 1997. Schriftenreihe Umwelt 297. Bundesamt für Umwelt, Wald und Landschaft (BUWAL), Bern.

ecoinvent Centre 2004. ecoinvent Centre (2004) ecoinvent data v1.1, Final reports ecoinvent 2000 No. 1-15. ISBN 3-905594-38-2. Swiss Centre for Life Cycle Inventories, Dübendorf, CH, retrieved from: www.ecoinvent.ch.

Frischknecht et al. 2004. Frischknecht R., Jungbluth N., Althaus H.-J., Doka G., Dones R., Hellweg S., Hirschler R., Humbert S., Margni M., Nemecek T. and Spielmann M. (2004) Implementation of Life Cycle Impact Assessment Methods. Final report ecoinvent 2000 No. 3. Swiss Centre for Life Cycle Inventories, Dübendorf, CH, retrieved from: www.ecoinvent.ch.

Goedkoop & Spriensma 2000. Goedkoop M. and Spriensma R. (2000) The Eco-indicator 99: A damage oriented method for life cycle impact assessment. PRé Consultants, Amersfoort, The Netherlands, retrieved from: www.pre.nl/eco-indicator99/.

IPCC 2001 IPCC (2001). Climate Change 2001: The Scientific Basis. In: Third Assessment Report of the Intergovernmental Panel on Climate Change (IPCC) (ed. Houghton J. T., Ding Y., Griggs D. J., Noguer M., van der Linden P. J. and Xiaosu D.). IPCC, Intergovernmental Panel on Climate Change, Cambridge University Press, The Edinburgh Building Shaftesbury Road, Cambridge, UK, retrieved from: www.grida.no/climate/ipcc_tar/wg1/.

Jungbluth & Faist Emmenegger 2005. Jungbluth N. and Faist Emmenegger M. (2005) Ökobilanz Trinkwasser - Mineralwasser. ESU-services im Auftrag des Schweizerischen Vereins des Gas- und Wasserfachs SVGW, Uster.